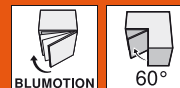


# CLIP top – scharniersysteem



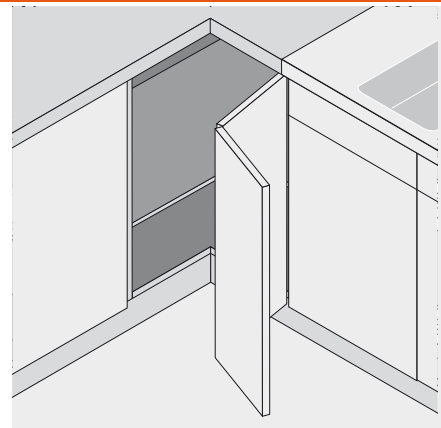
- ▶ CLIP top – scharnieren
- ▶▶ Hoekkastoepassing

CLIP top

## Hoekkastvouwdeurscharnier



- Speciaalscharnier voor hoekkast met vouwdeur
- Voor een deurdikte van 15 tot 23 mm, nulinstelling voor 19 mm
- In combinatie met meubelscharnier 155° of 170°
- Metaalscharnier, vernikkeld
- Openingshoek 60°
- Met comfortabele voeg- en diepteverstelling via slakkenhuis
- Met zelfsluitmechanisme (veer)
- Werkuigloze montage en demontage van de deur aan het corpus
- 3-dimensionale verstelling (met bijpassende montageplaten)



### Bestelinformatie

<b>Basisaanslagsituaties</b>		
------------------------------	--	--

	<b>Schroeftop</b>	Art. nr.
Zinktop	Met veer	79T8500

	<b>Perstop</b>	MZM.0040
Zinktop	Met veer	79T8530

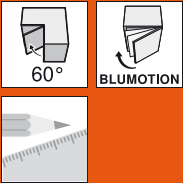
	<b>Toebehoren</b>
	<b>BLUMOTION 970.</b> Om in te boren, aan de greepkant
Kunststof	970.1002

	<b>Afdekkappen</b>
Staal	Vernikkeld
Onbedrukt	70.1503
In reliëf	Blum 70.1503.BP

<b>Extra nodig</b>	
CLIP top 155°-scharnier	168
CLIP top 170°-scharnier	170

	<b>Toebehoren – algemeen</b>
	<b>Spaanplaatschroeven voor topmontage</b>
3.5 x 15 mm	609.1500
3.5 x 17 mm	609.1700

<b>Zie ook</b>	
Overzicht – CLIP top – scharnieren	153
Overzicht – BLUMOTION voor deuren	245
Toebehoren – montageplaten	234
Toebehoren – afdekkappen	240
Toebehoren – algemeen	241
Montage, demontage en verstelling	243
Overzicht – verwerkingshulpmiddelen	705
Verdere technische informatie	804



# CLIP top – scharniersysteem

CLIP top – scharnieren ◀  
Hoekkastoepassing ◀◀

CLIP top

## Hoekkastvouwdeurscharnier

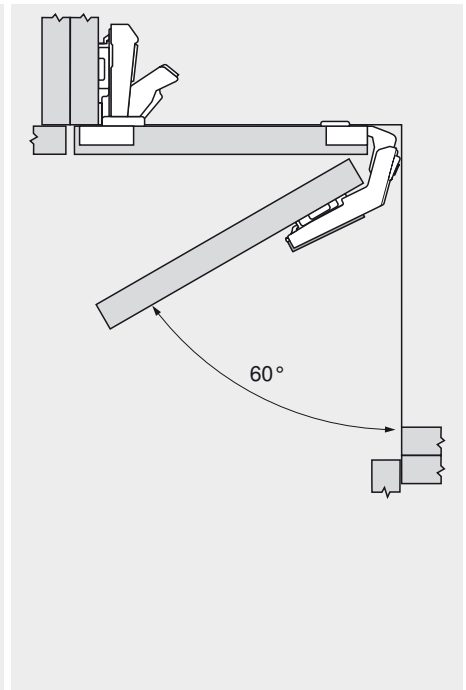
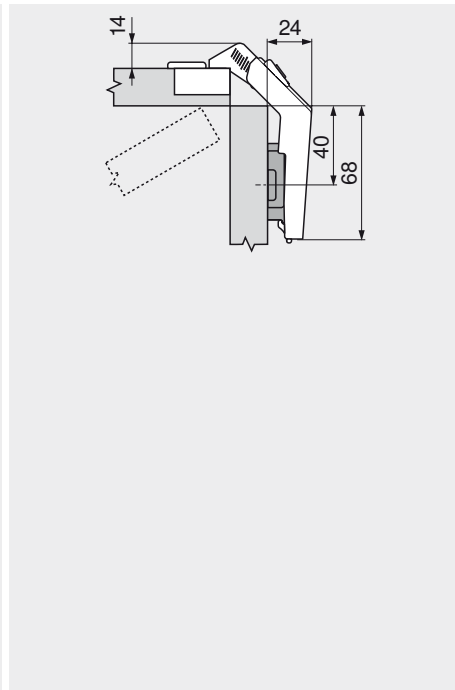
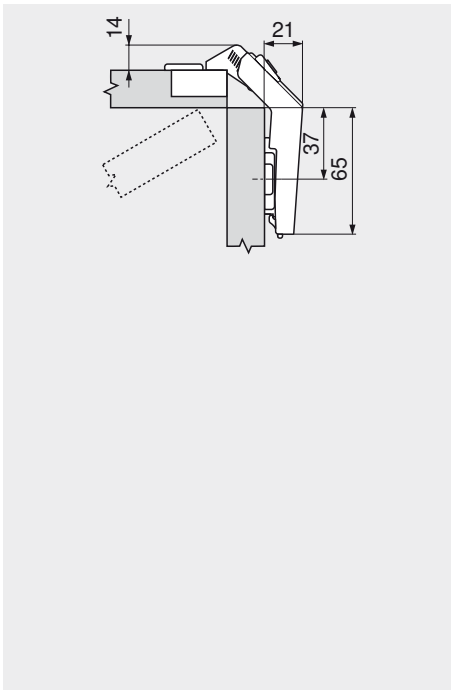
### Maatvoeringen

Scharniermaten en voegberekening bij basisinstelling (verdikking van de montageplaat = 0 mm)

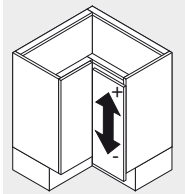
Aanslagsituatie voor een deurdikte 19 mm bij een basisinstelling

Aanslagsituatie voor een deurdikte van 19 mm bij gebruik van een 3 mm verdikte montageplaat

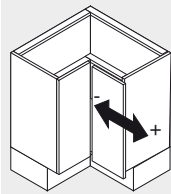
De top van het vouwdeurscharnier wordt in dezelfde deur als de top van het 170°-scharnier gemonteerd



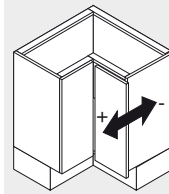
### Verstelling



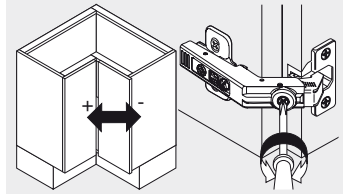
Hoogteverstelling  
Max. ± 3 mm  
Zie montageplaten



Zijdellingse verstelling  
+ 3 mm  
- 2 mm

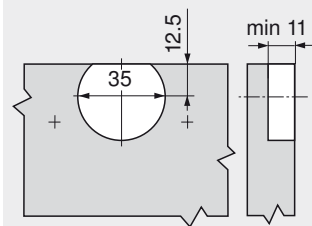


Diepteverstelling  
± 2 mm

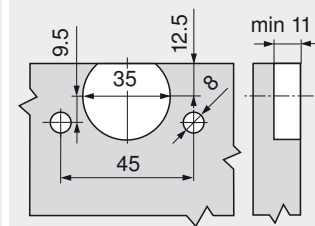


Voegverstelling  
+ 7.2 mm  
- 4.2 mm

### Schroefmontage



### Persmontage



### Topmaat

