

# CLIP top – scharniersysteem

- ▶ CLIP top – scharnieren
- ▶▶ Standaardtoepassing

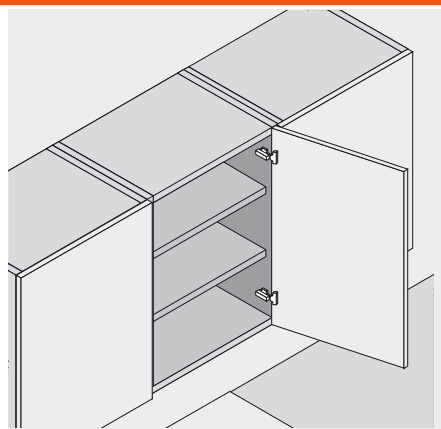


CLIP top

## 110°-scharnier



- Metaalscharnier, vernikkeld
- Openingshoek 110°
- Met comfortabele diepteverstelling via slakkenhuis
- Met of zonder zelfsluitmechanisme (veer)
- Werkuigloze montage en demontage van de deur aan het corpus
- 3-dimensionale verstelling (met bijpassende montageplaten)
- Bij **INSERTA** ook werkuigloze montage van de top



### Bestelinformatie

Hoekaanslag			Middenaanslag			Inliggende aanslag		
<b>INSERTA top</b>			<b>INSERTA top</b>			<b>INSERTA top</b>		
		Art. nr.			Art. nr.			Art. nr.
Staaltop	Met veer	71T3590	Staaltop	Met veer	71T3690	Staaltop	Met veer	71T3790
Staaltop	Zonder veer	70T3590.TL	Staaltop	Zonder veer	70T3690.TL	Staaltop	Zonder veer	70T3790.TL

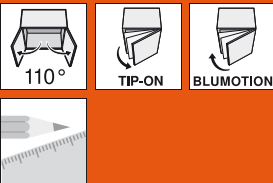
Schroeftop			Schroeftop			Schroeftop		
Staaltop	Met veer	71T3550	Staaltop	Met veer	71T3650	Staaltop	Met veer	71T3750
Staaltop	Zonder veer	70T3550.TL	Staaltop	Zonder veer	70T3650.TL	Staaltop	Zonder veer	70T3750.TL

Perstop			Perstop			Perstop		
		MZM.0040			MZM.0040			MZM.0040
Staaltop	Met veer	71T3580	Staaltop	Met veer	71T3680	Staaltop	Met veer	71T3780

t Toebehoren			t Toebehoren			t Toebehoren		
<b>BLUMOTION 973A Opzetdeel</b>			<b>BLUMOTION 973A Opzetdeel</b>			<b>BLUMOTION 973A Opzetdeel</b>		
Staal	Vernikkeld	973A0500.01	Staal	Vernikkeld	973A0600	Staal	Vernikkeld	973A0700

Afdekkappen			Afdekkappen			Afdekkappen		
Staal		Vernikkeld	Staal		Vernikkeld	Staal		Vernikkeld
Onbedrukt		70.1503	Onbedrukt		70.1663	Onbedrukt		70.1663
In reliëf	Blum	70.1503.BP	Zeefdruk	Blum	70.1663.BL	Zeefdruk	Blum	70.1663.BL
Bij het gebruik van BLUMOTION 973A is geen afdekkap mogelijk!			Bij het gebruik van BLUMOTION 973A is geen afdekkap mogelijk!			Bij het gebruik van BLUMOTION 973A is geen afdekkap mogelijk!		

t Toebehoren – algemeen			TIP-ON voor deuren			Zie ook	
						Overzicht – CLIP top – scharnieren	153
<b>Topafdekkap Voor schroef- en perstop</b>			<b>Voor scharnieren zonder veer</b>			Overzicht – BLUMOTION voor deuren	245
Staal	Vernikkeld	70T3504	Standaard versie		955.1004	Overzicht – TIP-ON voor deuren	261
			Lange versie		955A1004	Toebehoren – montageplaten	234
						Toebehoren – afdekkappen	240
<b>Openingshoekbegrenzer 86°</b>			<b>Spaanplaatschroeven voor topmontage</b>			Toebehoren – algemeen	241
Kunststof	Zwart	70T3553	3,5 x 15 mm		609.1500	Montage, demontage en verstelling	243
			3,5 x 17 mm		609.1700	Overzicht – verwerkingshulpmiddelen	705
						Verdere technische informatie	804



# CLIP top – scharniersysteem

CLIP top – scharnieren ◀  
Standaardtoepassing ◀◀

CLIP top

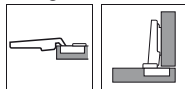
## 110°-scharnier

### Maatvoeringen

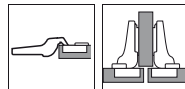
Scharniermaten en voegberekening bij basisinstelling (verdikking van de montageplaat = 0 mm)

Deurinsprong bij volledige openingshoek

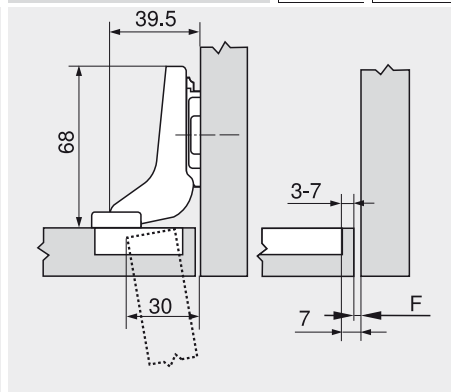
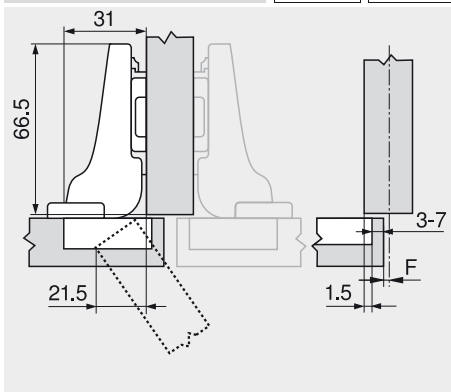
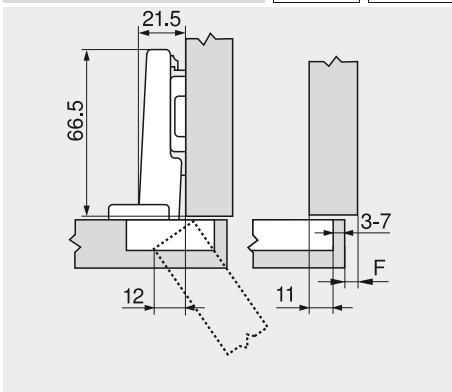
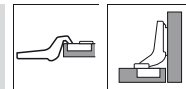
#### Hoekaanslag



#### Middenaanslag



#### Inliggende aanslag



F Voeg

Aanschroefpositie van de montageplaat met de deurdikte + 1.5 mm terugzetten

### Boormaat

Frontopdek	
	- 5 6 7 8 9 10 11 12 13 14 15 16 17 18
0	
3	
6	
9	

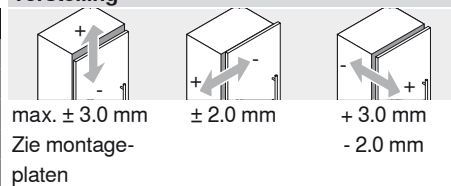
Frontopdek	
	- 4.5 3.5 2.5 1.5 0.5 0.5 1.5 2.5 3.5 4.5 5.5 6.5 7.5 8.5
0	
3	
6	
9	

Frontopdek	
	-4 -3 -2 -1 0
0	
3	
6	
9	

### Minimale voeg (F) voor deuren met gebroken kanten (R = 1 mm) bij basisinstelling

Boormaat	Deurdikte											
	16	18	19	20	21	22	23	24	25	26	28	30
3	0.5	0.8	1.0	1.2	1.5	1.8	2.2	2.7	3.5	4.3	Wij raden een proefopstelling aan	
4	0.5	0.8	1.0	1.2	1.4	1.7	2.0	2.5	3.1	3.8		
5	0.5	0.8	0.9	1.2	1.4	1.7	2.0	2.4	2.9	3.4		
6	0.5	0.8	0.9	1.2	1.3	1.6	1.9	2.3	2.7	3.2		
7	0.5	0.8	0.9	1.1	1.3	1.6	1.9	2.2	2.6	3.0		
Extra voor + 2 mm zijdelingse verstelling												
	+ 0.2	+ 0.4	+ 0.4	+ 0.5	+ 0.5	+ 0.5	+ 0.5	+ 0.5	+ 0.5	+ 0.5		

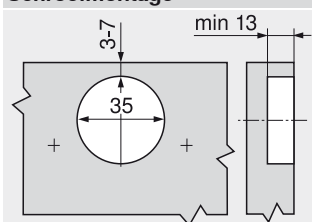
### Verstelling



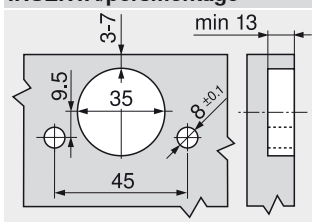
### Infobox

Voor een corpusplanning zonder fouten raden wij het gebruik aan van DYNALOG op de bijgeleverde DYNALOG limited DVD – gratis!

### Schroefmontage



### INSERTA/persmontage



### Topmaat

