

CLIP top – scharniersysteem

- ▶ CLIP top – scharnieren
- ▶▶ Standaardtoepassing

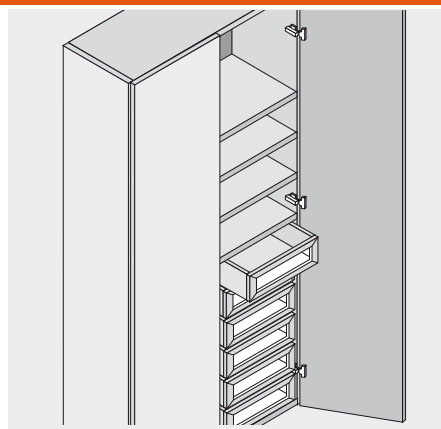


CLIP top

155°-scharnier



- Voor kasten met binnenvoorraadladen of tabletladen (hoekaanslag)
- Metaalscharnier, vernikkeld
- Openingshoek 155°
- Met comfortabele diepteverstelling via slakkenhuis
- Met of zonder zelfsluitmechanisme (veer)
- Werkuigloze montage en demontage van de deur aan het corpus
- 3-dimensionale verstelling (met bijpassende montageplaten)
- Bij **INSERTA** ook werktuigloze montage van de top



Bestelinformatie

Hoekaanslag		
0-insprong		
INSERTA top		
		Art. nr.
Zinktop	Met veer	71T7540N
Zinktop	Zonder veer	70T7540NTL

Middenaanslag		
INSERTA top		
		Art. nr.
Zinktop	Met veer	71T7640N

Inliggende aanslag		
Scharnier voor middenaanslag en 9 mm verdikte montageplaat gebruiken		

Schroeftop		
Zinktop	Met veer	71T7500N
Zinktop	Zonder veer	70T7500NTL

Schroeftop		
Zinktop	Met veer	71T7600N

Perstop		
		MZM.0040
Zinktop	Met veer	71T7530N

t Toebehoren		
BLUMOTION 973A Opzetdeel		
Zink	Vernikkeld	973A7000

t Toebehoren		
BLUMOTION 973A Opzetdeel		
Zink	Vernikkeld	973A7000

Afdekkappen		
Staal		Vernikkeld
Onbedrukt	70.7503	
Zeedruk	70.7503.BL	
Bij het gebruik van BLUMOTION 973A is geen afdekkap mogelijk!		

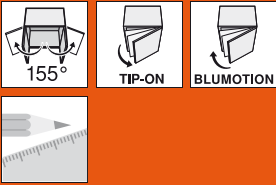
Afdekkappen		
Staal		Vernikkeld
Onbedrukt	70.7503	
Zeedruk	70.7503.BL	
Bij het gebruik van BLUMOTION 973A is geen afdekkap mogelijk!		

t Toebehoren – algemeen		
Openingshoekbegrenzer 110°		
Kunststof	RAL 7037	70T7503N

Spanplaatschroeven voor topmontage		
3.5 x 15 mm		609.1500
3.5 x 17 mm		609.1700

TIP-ON voor deuren		
Voor scharnieren zonder veer		
Standaard versie		955.1004
Lange versie		955A1004

Zie ook	
Overzicht – CLIP top – scharnieren	153
Overzicht – BLUMOTION voor deuren	245
Overzicht – TIP-ON voor deuren	261
Toebehoren – montageplaten	234
Toebehoren – afdekkappen	240
Toebehoren – algemeen	241
Montage, demontage en verstelling	243
Overzicht – verwerkingshulpmiddelen	705
Verdere technische informatie	804



CLIP top – scharniersysteem

CLIP top – scharnieren ◀
Standaardtoepassing ◀◀

CLIP top

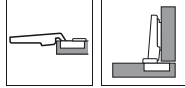
155°-scharnier

Maatvoeringen

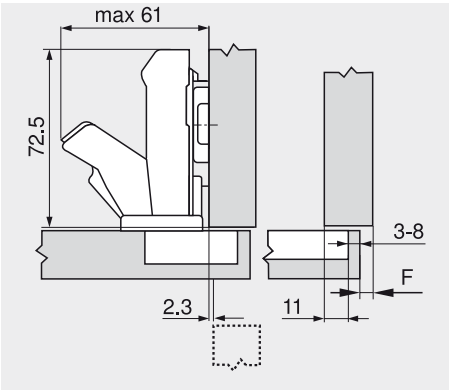
Scharniermaten en voegberekening bij basisinstelling (verdikking van de montageplaat = 0 of 9 mm)

Deurinsprong bij openingshoek 90°

Hoekaanslag

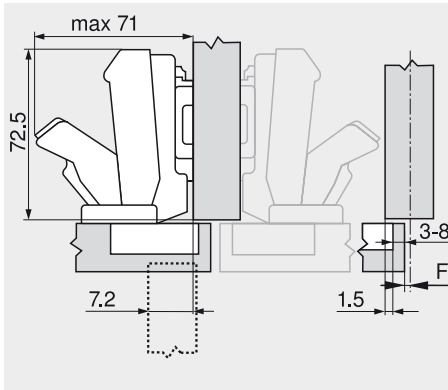
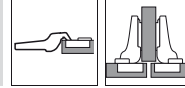


0-insprong

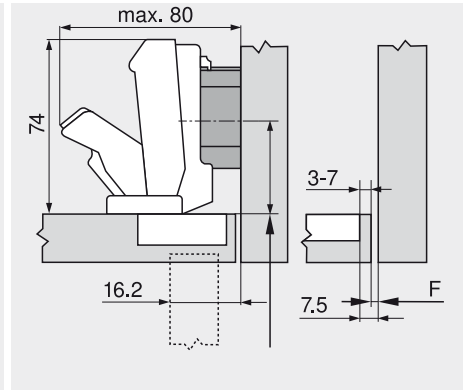
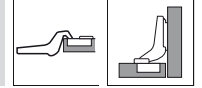


F Voeg

Middenaanslag



Inliggende aanslag



Aanschroefpositie van de montageplaat met de deurdikte + 1.5 mm terugzetten

Boormaat

	Frontopdek																		
	5	6	7	8	9	10	11	12	13	14	15	16	17	18	19				
0											3	4	5	6	7	8			
3										3	4	5	6	7	8				
6				3	4	5	6	7	8										
9	3	4	5	6	7	8													

Montageplaat

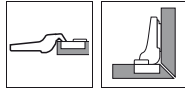
	Frontopdek																		
	-4.5	-3.5	-2.5	-1.5	-0.5	0.5	1.5	2.5	3.5	4.5	5.5	6.5	7.5	8.5	9.5				
0																			
3										3	4	5	6	7	8				
6					3	4	5	6	7	8									
9	3	4	5	6	7	8													

Montageplaat

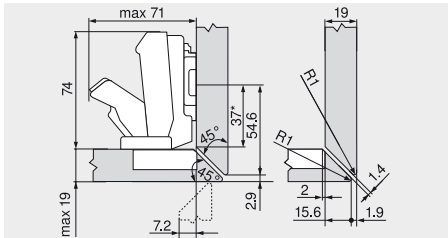
	Frontopdek															
												-4.5	-3.5	-2.5	-1.5	-0.5
0																
3																
6																
9												3	4	5	6	7

Montageplaat

Versteekaanslag

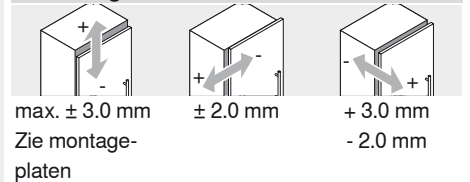


Montageplaat	0 mm	Art. nr.
Scharnier voor middenaanslag		



Vierzijdig verstek tot 19 mm frontdikte

Verstelling



Minimale voeg (F) voor deuren met gebroken kanten (R = 1 mm) bij basisinstelling

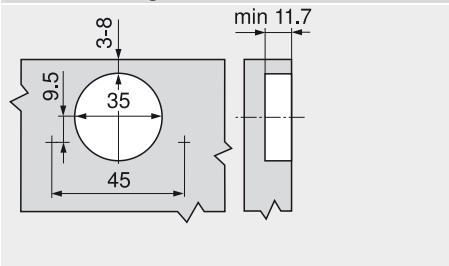
Tot frontdikte 24 mm is geen voeg nodig.

Vanaf frontdikte 24 mm (bij topboorafstand 7 - 8 mm vanaf frontdikte 22 mm) of een hoekaanslag aan de wand raden wij een proefopstelling aan.

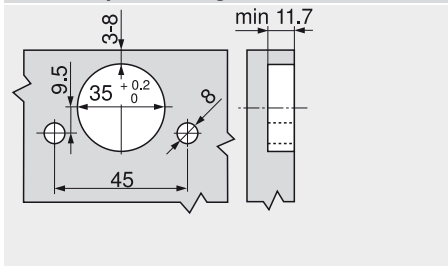
Infobox

Voor een corpusplanning zonder fouten raden wij het gebruik aan van DYNALOG op de bijgeleverde DYNALOG limited DVD – gratis!

Schroefmontage



INSERTA/persmontage



Topmaat

