



CLIP top 155°

Speciale toepassingen

CLIP top 155°

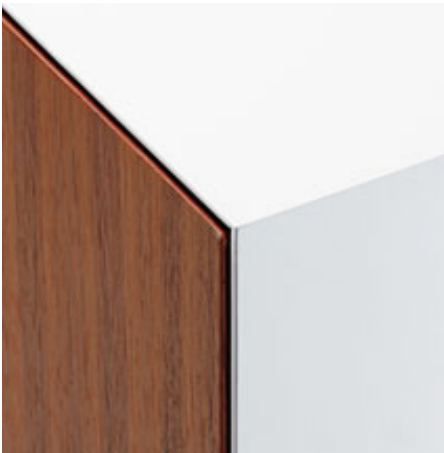
Toepassingen in verstek



Toepassingen met slag



Groot frontopdek



Beschrijving

- Metaalscharnier, vernikkeld
- Openingshoek 155°
- Voor speciale toepassingen (zoals verstek, voeg, maximale frontopdek enzovoort)
- 0-insprong voor kasten met binnenvoorraadladen of tabletladen
- Met comfortabele diepteverstelling via slakkenhuis
- Compatibel met de bestaande montageplaten
- Met of zonder zelfsluitmechanisme (veer)
- Werktuigloze montage en demontage van de deur aan het corpus
- 3-dimensionale verstelling (met bijpassende montageplaten)
- Bij **INSERTA** ook werktuigloze montage van de top

Bestelinformatie

Hoekaanslag 0-insprongscharnier		
Top INSERTA	Art.-nr.	
Zinktop met veer	71T7540N	
Zinktop zonder veer	70T7540NTL	

Middenaanslag		
Top INSERTA	Art.-nr.	
Zinktop met veer	71T7640N	
Zinktop zonder veer	70T7640NTL	

Inliggende aanslag		
---------------------------	--	--

Scharnier voor middenaanslag en 9 mm verdikte montageplaat gebruiken.

	Top Schroeven	
Zinktop met veer	71T7500N	
Zinktop zonder veer	70T7500NTL	

	Top Schroeven	
Zinktop met veer	71T7600N	
Zinktop zonder veer	70T7600NTL	

	Top Inpersen	
Zinktop met veer	71T7530N	MZM.0040

	BLUMOTION 973A	
	973A7000	

	BLUMOTION 973A	
	973A7000	

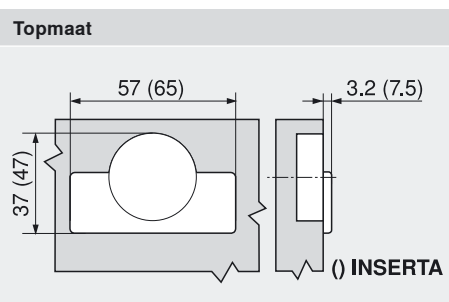
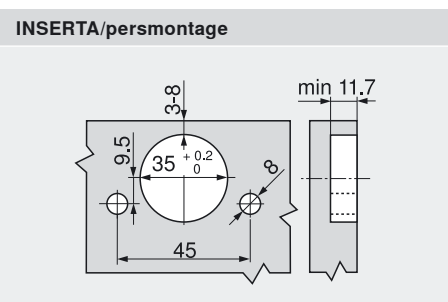
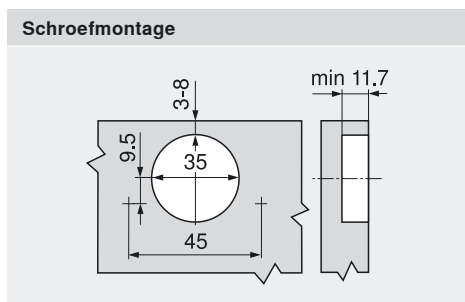
Toebehoren	
	Spaanplaatschroeven voor topmontage
3.5 x 15 mm	609.1500
3.5 x 17 mm	609.1700

	Afdekkappen	
Staal	Vernikkeld	
Onbedrukt	70.7503	
Zeedruk	70.7503.BL	
Bij het gebruik van BLUMOTION 973A is geen afdekkap mogelijk!		

	Afdekkappen	
Staal	Vernikkeld	
Onbedrukt	70.7503	
Zeedruk	70.7503.BL	
Bij het gebruik van BLUMOTION 973A is geen afdekkap mogelijk!		

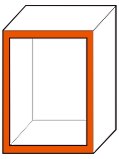
	Openingshoekbegrenzer 110°
Kunststof	70T7503N

Maatvoeringen

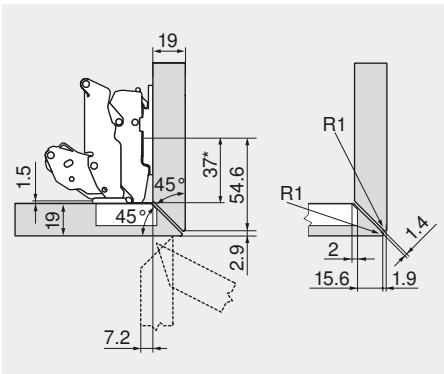


Verstelbereik			
max. ± 3.0 mm	± 2.0 mm	- 2.0 + 3.0 mm	
Zie montageplaten.			

Speciale toepassingen



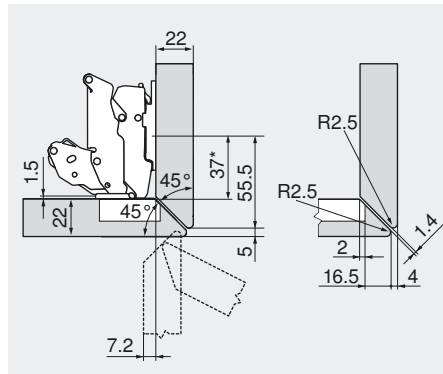
Omlopend verstek



Scharnier voor middenaanslag

Montageplaat 0 mm

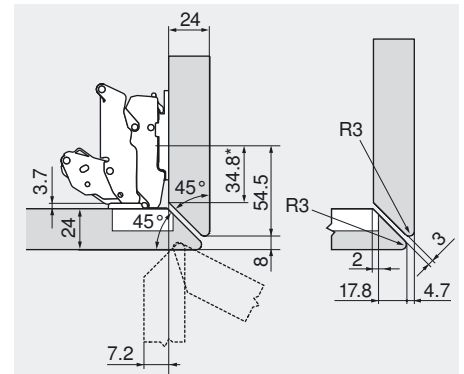
Openingshoekbegrenzer



Scharnier voor middenaanslag

Montageplaat 0 mm

Openingshoekbegrenzer

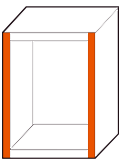


Scharnier voor middenaanslag

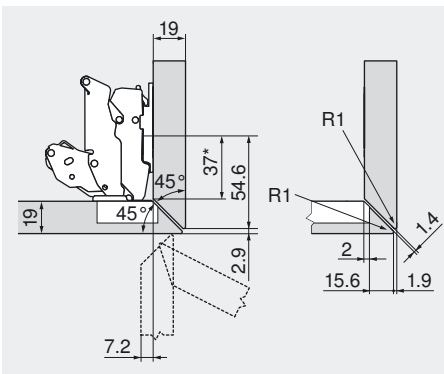
Montageplaat 0 mm

Openingshoekbegrenzer

* Maatvoering bij montageplaat met maat A = 37 mm



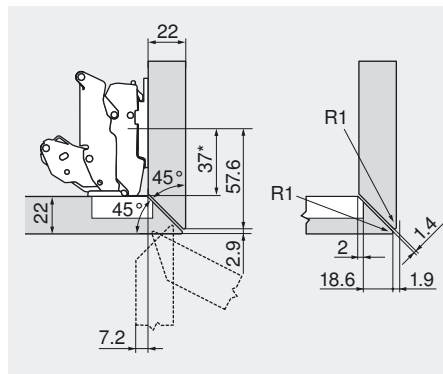
Zijdelings verstek



Scharnier voor middenaanslag

Montageplaat 0 mm

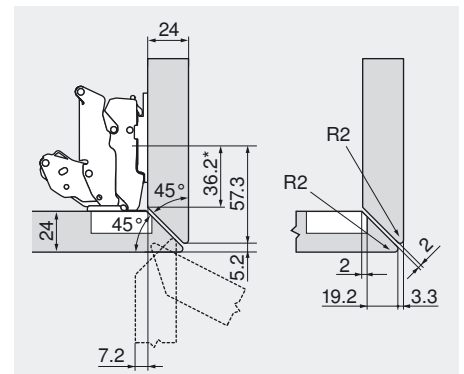
Openingshoekbegrenzer



Scharnier voor middenaanslag

Montageplaat 0 mm

Openingshoekbegrenzer

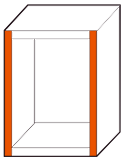


Scharnier voor middenaanslag

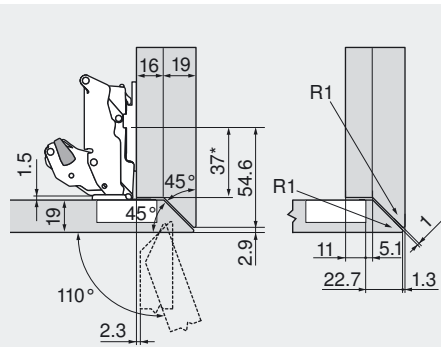
Montageplaat 0 mm

Openingshoekbegrenzer

* Maatvoering bij montageplaat met maat A = 37 mm



Zijdelings verstek met een grote opdek

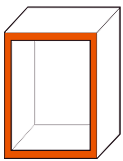


Scharnier voor hoekaanslag

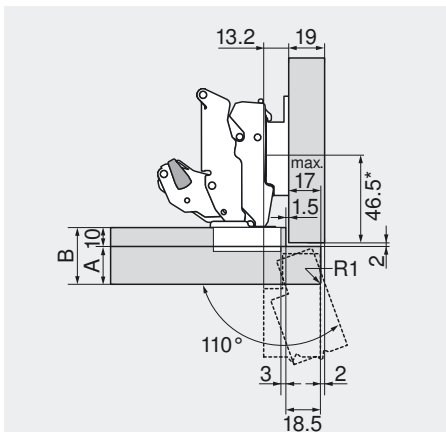
Montageplaat 0 mm

Openingshoekbegrenzer **70T7503N**

* Maatvoering bij montageplaat met maat A = 37 mm



Toepassingen met slag



Corpusituatie

A B

max. 18 max. 28

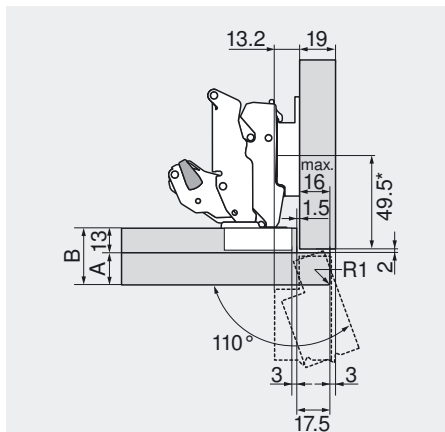
max. 20 max. 30

max. 25 max. 35

Scharnier voor middenaanslag

Montageplaat **175H9160**

Openingshoekbegrenzer **70T7503N**



Corpusituatie

A B

max. 16 max. 29

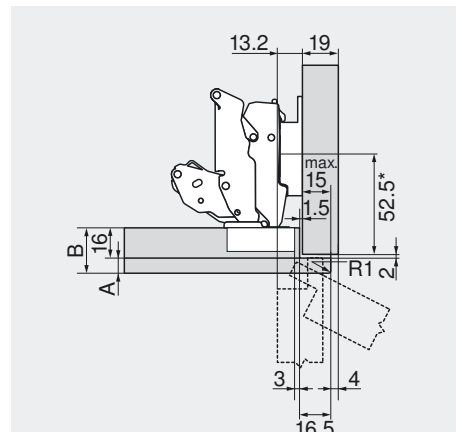
max. 17 max. 30

max. 17 max. 30

Scharnier voor middenaanslag

Montageplaat **175H9160**

Openingshoekbegrenzer **70T7503N**



Corpusituatie

A B

max. 8 max. 24

max. 8 max. 24

max. 8 max. 24

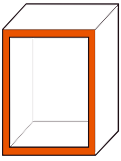
Scharnier voor middenaanslag

Montageplaat **175H9160**

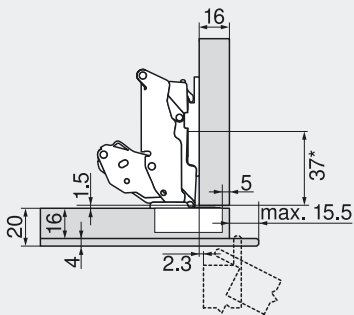
Openingshoekbegrenzer -

* Maatvoering bij montageplaat met maat A = 37 mm

Speciale toepassingen



Uitstekende dunne materialen

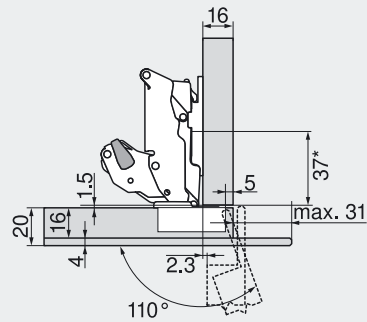


Scharnier voor hoekaanslag

Montageplaat 0 mm

Openingshoekbegrenzer

—



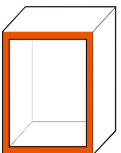
Scharnier voor hoekaanslag

Montageplaat 0 mm

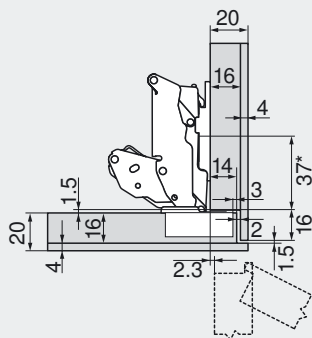
Openingshoekbegrenzer

70T7503N

* Maatvoering bij montageplaat met maat A = 37 mm



Verdubbelde dunne materialen

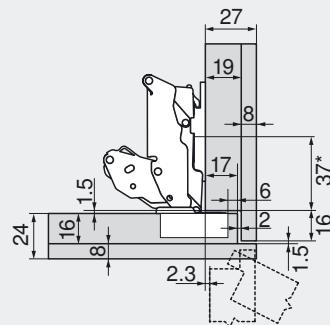


Scharnier voor hoekaanslag

Montageplaat 0 mm

Openingshoekbegrenzer

—



Scharnier voor hoekaanslag

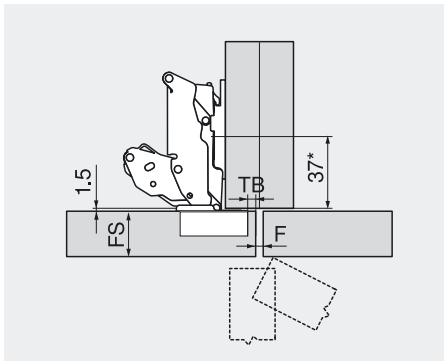
Montageplaat 0 mm

Openingshoekbegrenzer

—

* Maatvoering bij montageplaat met maat A = 37 mm

Maximale frontdikte



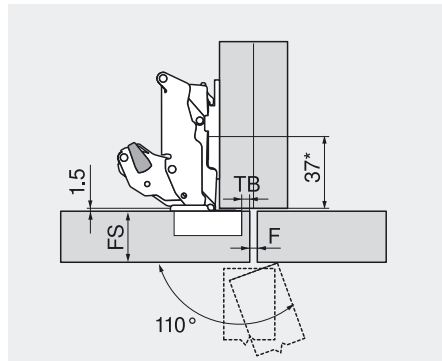
TB	max. FS	min. F
3	24	0
4	24	0
5	24	0
6	23	0
7	23	0
8	23	0

Scharnier voor hoekaanslag

Montageplaat 0 mm

Openingshoekbegrenzer

—



TB	max. FS	min. F
3	28	2
4	27	2
5	27	2
6	26	2
7	25	2
8	25	1

Scharnier voor hoekaanslag

Montageplaat 0 mm

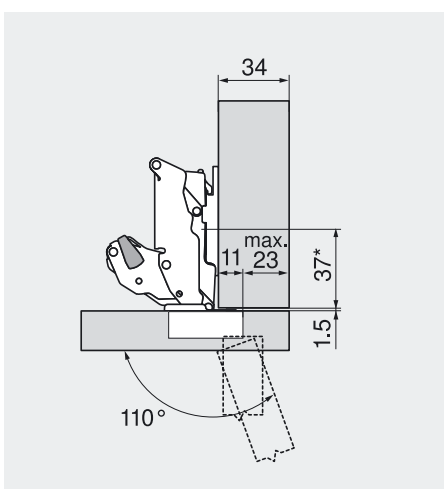
Openingshoekbegrenzer

70T7503N

F Voeg
FS Frontdikte
TB Boormaat

* Maatvoering bij montageplaat met maat A = 37 mm

Maximale frontopdek



Scharnier voor hoekaanslag

Montageplaat 0 mm

Openingshoekbegrenzer

70T7503N

Bij vrijstaande corpussen kan de frontdikte gekozen worden.

Bij aanliggende fronten of hoekaanslagen aan de wand raden wij een proefopstelling aan.

* Maatvoering bij montageplaat met maat A = 37 mm



Van Hoecke bv
Schimminck 5
NL-5301 KR Zaltbommel
Tel.: +31 418 56 90 60
Fax: +31 418 56 90 69
E-mail: info@vanhoecke.nl
www.vanhoecke.nl
www.orgalux.com

Van Hoecke nv
Europark-Noord 9
B-9100 Sint-Niklaas
Tel.: +32 3 760 19 00
Fax: +32 3 760 19 19
E-mail: info@vanhoecke.be
www.vanhoecke.be
www.orgalux.com

Julius Blum GmbH
Beslagfabriek
6973 Höchst, Oostenrijk
Tel.: +43 5578 705-0
Fax: +43 5578 705-44
E-mail: info@blum.com
www.blum.com

The Blum logo, consisting of a stylized white arrow pointing upwards and to the right, followed by the word 'blum' in a bold, lowercase, sans-serif font. A registered trademark symbol (®) is located at the top right of the 'm'.