

CRISTALLO scharnier

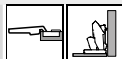
Webcode
 DQDN1A

Maatvoering

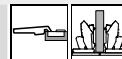
Maatvoering scharnieren en voegberekening bij nulinstelling (verdikking van de montageplaat = 0 mm)

Deurinsprong bij volledige openingshoek

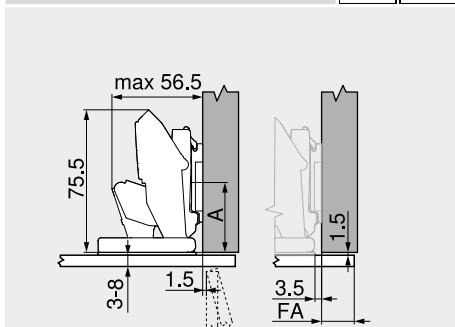
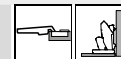
Hoekaanslag



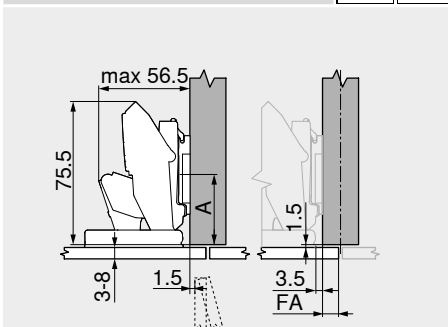
Middenaanslag



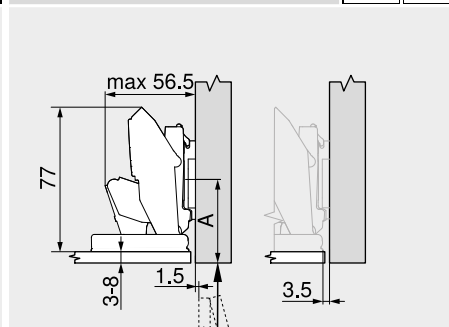
Inliggende aanslag



A Voorzijde van het corpus tot het midden van de boring van de montageplaat
 20 mm met montageplaat A20
 37 mm met montageplaat A37
 FA Frontopdek



A Voorzijde van het corpus tot het midden van de boring van de montageplaat
 20 mm met montageplaat A20
 37 mm met montageplaat A37
 FA Frontopdek



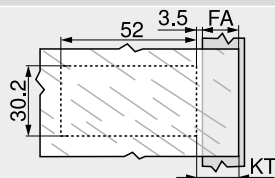
A Voorzijde van het corpus tot het midden van de boring van de montageplaat
 21.5 mm plus frontdikte FD met montageplaat A20
 38.5 mm plus frontdikte FD met montageplaat A37

Kleefmaat

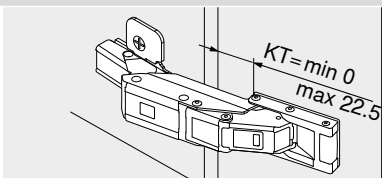
MD	Frontopdek FA (mm)																	
	-3.5	-3	-2.5	-2	-1.5	-1	2.5	4	5.5	7	8.5	10	11.5	13	14.5	16	17.5	19
0	0	0.5	1	1.5	2	2.5	6	7.5	9	10.5	12	13.5	15	16.5	18	19.5	21	22.5
3	3	3.5	4	4.5	5	5.5	9	10.5	12	13.5	15	16.5	18	19.5	21	22.5		
6	6	6.5	7	7.5	8	8.5	12	13.5	15	16.5	18	19.5	21	22.5				
9	9	9.5	10	10.5	11	11.5	15	16.5	18	19.5	21	22.5						

MD Verdikking montageplaat (mm)
 Gezien het gevaar voor glasbreuk moet de voeg rondom gelijk zijn (richtwaarde min. 2 mm)

Kleefmaat

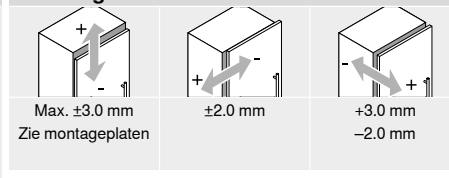


FA Frontopdek
 KT Kleefmaat topplaat
 MD Verdikking montageplaat
 KT = FA + 3.5 mm + MD



KT Kleefmaat topplaat

Instelling



Opmerking

Voor de keuze en verwerking van de kleefstof ter bevestiging van de montage- of topplaat op glas- en spiegeldeuren, wendt u zich het best tot uw glas- en spiegeldeurleverancier.

Zie ook

Overzicht – CLIP top BLUMOTION CLIP top – scharnieren	93	Overzicht – verwerking Informatie	595 686
Montageplaten	172	Montage, demontage en instelling	
Toebehoren – afdekkap scharnierarm	181		
Toebehoren – algemeen	182		
Overzicht – BLUMOTION voor deuren	185	Short-URL	
Overzicht – TIP-ON voor deuren	199	www.blum.com/a210	