



Lade – M

Webcode
DQBN9A

Maatvoeringen

Nodige inbouwruimte	Inbouwmaten – front – schroefmontage	Boormaten – front – EXPANDO montage	Inbouwmaten – rugwand
<p>* +1 mm indien voorafgaand aan de corpusmontage, de corpusprofielen op de zijkant gemonteerd zijn</p> <p>** Incl. 2 mm neigingsinstelling</p>	<p>FA Frontopdek</p> <p>* +1 mm indien voorafgaand aan de corpusmontage, de corpusprofielen op de zijkant gemonteerd zijn</p>	<p>* +1 mm indien voorafgaand aan de corpusmontage, de corpusprofielen op de zijkant gemonteerd zijn</p>	

Schroefpositie – corpusprofielen

Corpusprofiel 750 – 40 kg
Nominale lengte NL (mm)

270	
300–350	
400–500	
550, 600	

Corpusprofiel 753 – 70 kg
Nominale lengte NL (mm)

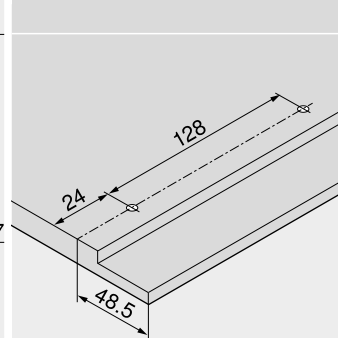
450	
500–600	
650	

Corpusbinnendiepte LT min. = nominale lengte NL + 3 mm

Snijmaten – 16 mm spaanplaat

B	Rugwand 63 mm							
LW – 38 mm								
A	Bodem Houten rugwand NL – 10 mm Stalen rugwand NL – 21 mm	<table border="1"> <tr> <td>KB</td> <td>Corpusbreedte</td> </tr> <tr> <td>LW</td> <td>Corpusbinnenbreedte</td> </tr> <tr> <td>NL</td> <td>Nominale lengte</td> </tr> </table>	KB	Corpusbreedte	LW	Corpusbinnenbreedte	NL	Nominale lengte
KB	Corpusbreedte							
LW	Corpusbinnenbreedte							
NL	Nominale lengte							
LW – 35 mm								
Freesmaten	16, 38							

Inboormaten – ladebodem



Zie ook

Overzicht – LEGRABOX	217	Toebehoren – stalen rugwand	251
Overzicht – SERVO-DRIVE voor LEGRABOX/TANDEMBOX	555	Toebehoren	251
TIP-ON voor LEGRABOX	658	Bevestiging van de corpusprofielen	255
TIP-ON BLUMOTION voor LEGRABOX	670	Montage, demontage en instelling	256
Overzicht – AMBIA-LINE voor LEGRABOX	491	Overzicht – verwerking	683
		Informatie	774