

# CLIP top – scharniersysteem

- ▶ CLIP top – scharnieren
- ▶▶ Standaardtoepassing

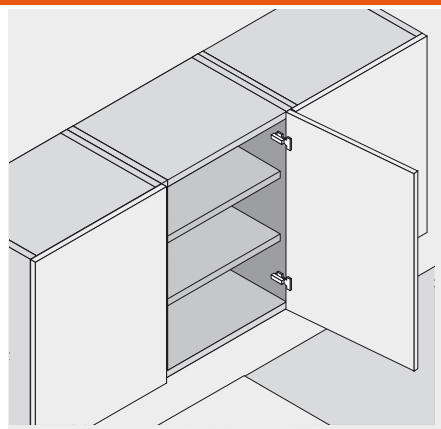


CLIP top

## CLIP 100°-scharnier



- Metaalscharnier, vernikkeld
- Openingshoek 100°
- Met of zonder zelfsluitmechanisme (veer)
- Werkuigloze montage en demontage van de deur aan het corpus
- 3-dimensionale verstelling (met bijpassende montageplaten)
- Bij **INSERTA** ook werktuigloze montage van de top



### Bestelinformatie

Hoekaanslag			Middenaanslag			Inliggende aanslag		
<b>INSERTA top</b>			<b>INSERTA top</b>			<b>INSERTA top</b>		
Art. nr.			Art. nr.			Art. nr.		
Staaltop	Met veer	71M2590B	Staaltop	Met veer	71M2690B	Staaltop	Met veer	71M2790B

Schroeftop			Schroeftop			Schroeftop		
Staaltop	Met veer	71M2550	Staaltop	Met veer	71M2650	Staaltop	Met veer	71M2750
Staaltop	Zonder veer	70M2550.TL	Staaltop	Zonder veer	70M2650.TL	Staaltop	Zonder veer	70M2750.TL

Perstop			Perstop			Perstop		
M.Z.M. 0040			M.Z.M. 0040			M.Z.M. 0040		
Staaltop	Met veer	71M2580	Staaltop	Met veer	71M2680	Staaltop	Met veer	71M2780
Staaltop	Zonder veer	70M2580.TL	Staaltop	Zonder veer	70M2680.TL	Staaltop	Zonder veer	70M2780.TL

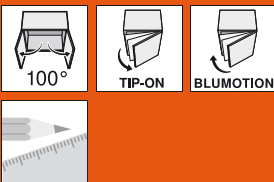
t Toebehoren			t Toebehoren			t Toebehoren		
<b>BLUMOTION 973A Opzetdeel</b>			<b>BLUMOTION 973A Opzetdeel</b>			<b>BLUMOTION 973A Opzetdeel</b>		
Staal	Vernikkeld	973A0500.01	Staal	Vernikkeld	973A0600	Staal	Vernikkeld	973A0700

Afdekkappen			Afdekkappen			Afdekkappen		
Staal Vernikkeld			Staal Vernikkeld			Staal Vernikkeld		
Onbedrukt	90M2503		Onbedrukt	94M3603		Onbedrukt	94M3603	
In reliëf	Blum	90M2503.BP	Bij het gebruik van BLUMOTION 973A is geen afdekkap mogelijk!			Bij het gebruik van BLUMOTION 973A is geen afdekkap mogelijk!		

t Toebehoren – algemeen	
<b>TIP-ON voor deuren Voor scharnieren zonder veer</b>	
Standaard versie	955.1004
Lange versie	955A1004

Spaanplaatschroeven voor topmontage	
3.5 x 15 mm	609.1500
3.5 x 17 mm	609.1700

Zie ook	
Overzicht – CLIP top – scharnieren	153
Overzicht – BLUMOTION voor deuren	245
Overzicht – TIP-ON voor deuren	261
Toebehoren – montageplaten	234
Toebehoren – afdekkappen	240
Toebehoren – algemeen	241
Montage, demontage en verstelling	243
Overzicht – verwerkingshulpmiddelen	705
Verdere technische informatie	804



# CLIP top – scharniersysteem

CLIP top – scharnieren ◀  
Standaardtoepassing ◀◀

CLIP top

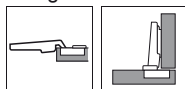
## CLIP 100°-scharnier

### Maatvoeringen

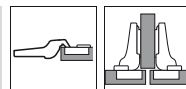
Scharniermaten en voegberekening bij basisinstelling (verdikking van de montageplaat = 0 mm)

Deurinsprong bij volledige openingshoek

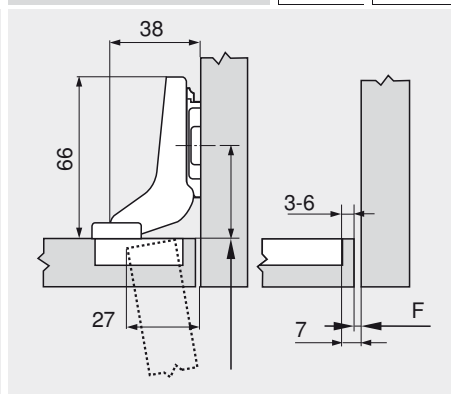
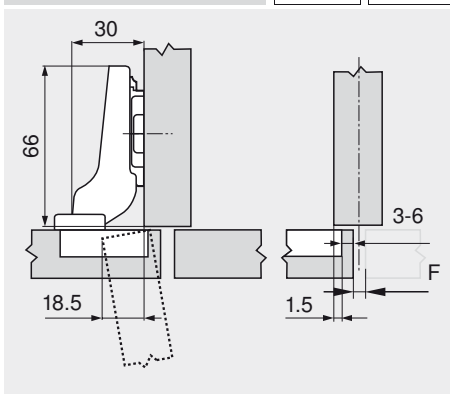
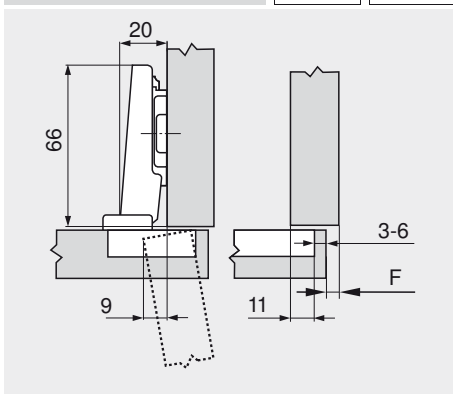
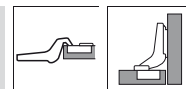
#### Hoekaanslag



#### Middenaanslag



#### Inliggende aanslag



F Voeg

Aanschroefpositie van de montageplaat met de deurdikte + 1.5 mm terugzetten

### Boormaat

	Frontopdek																
	5	6	7	8	9	10	11	12	13	14	15	16	17				
0														3	4	5	6
3														3	4	5	6
6														3	4	5	6
9	3	4	5	6													

	Frontopdek																
	-4.5	-3.5	-2.5	-1.5	-0.5	0.5	1.5	2.5	3.5	4.5	5.5	6.5	7.5				
0																	
3																	
6																	
9	3	4	5	6													

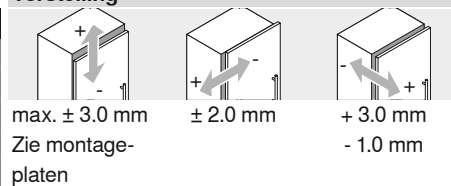
	Frontopdek			
	-4	-3	-2	-1
0				
3				
6				
9	3	4	5	6

### Minimale voeg (F) voor deuren met gebroken kanten (R = 1 mm) bij basisinstelling

Boormaat	Deurdikte											
	16	18	19	20	21	22	24	26	28	30	31	32
3	0.3	0.5	0.7	1.0	1.3	1.6	3.3					
4	0.3	0.5	0.7	1.0	1.2	1.6	3.2					
5	0.3	0.5	0.7	0.9	1.2	1.5	2.6					
6	0.3	0.5	0.7	0.9	1.1	1.4	2.4					
-												
Extra voor + 2 mm zijdelingse verstelling												
	+ 0.1	+ 0.3	+ 0.3	+ 0.4	+ 0.4	+ 0.5	+ 0.4					

Wij raden een proefopstelling aan

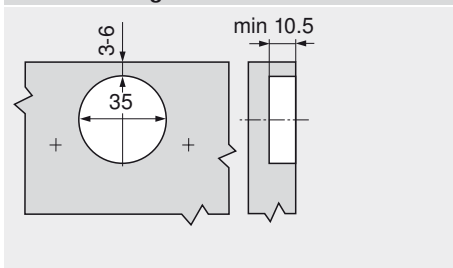
### Verstelling



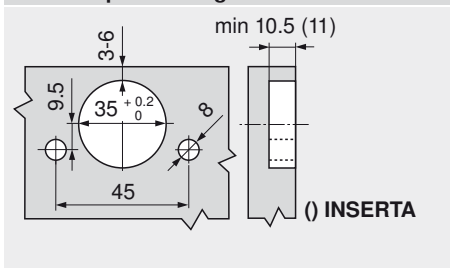
### Infobox

Voor een corpusplanning zonder fouten raden wij het gebruik aan van DYNALOG op de bijgeleverde DYNALOG limited DVD – gratis!

### Schroefmontage



### INSERTA/persmontage



### Topmaat

