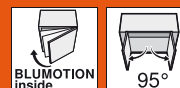


CLIP top – scharniersysteem

- ▶ CLIP top BLUMOTION – scharnieren
- ▶▶ Kadertoepassing

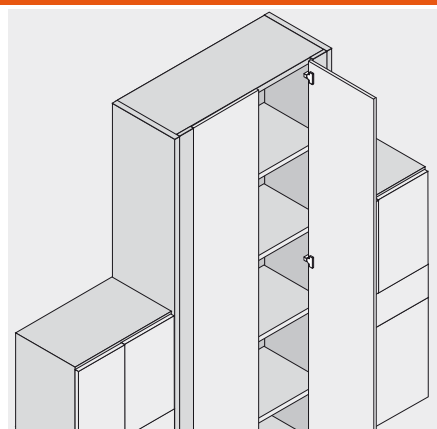


CLIP top

Scharnier voor gelijkliggende kaderconstructie



- Scharnier voor gelijkliggende kaderconstructies
- Met geïntegreerde **BLUMOTION** (uitschakelen mogelijk)
- Compatibel met de bestaande montageplaten
- Metaalscharnier, vernikkeld
- Openingshoek 95°
- Met comfort. diepteverstelling via slakkenhuis
- Met zelfsluitmechanisme (veer)
- Werktuigloze montage en demontage van de deur aan het corpus
- 3-dimensionale verstelling (met bijpassende montageplaten)
- Bij **INSERTA** ook werktuigloze montage van de top



Bestelinformatie

Inliggend		
------------------	--	--

	INSERTA top	Art. nr.
Staaltop	Met veer	79B9590

	Schroef top	
Staaltop	Met veer	79B9550

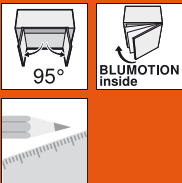
	Perstop		MZM.0040
Staaltop	Met veer		79B9580

t	Toebehoren	
	Afdekkappen	
	Staal	Vernikkeld
Onbedrukt		70.1503
In reliëf	Blum	70.1503.BP

t	Toebehoren – algemeen	
	Topafdekkap voor schroef- en perstop	
Staal	Vernikkeld	70T3504

	Spaanplaatschroeven voor topmontage	
3.5 x 15 mm		609.1500
3.5 x 17 mm		609.1700

Zie ook	
Overzicht – CLIP top BLUMOTION – scharnieren	109
Toebehoren – montageplaten	234
Toebehoren – afdekkappen	148
Toebehoren – algemeen	149
Montage, demontage en verstelling	151
Overzicht – verwerkingshulpmiddelen	705
Verdere technische informatie	804



CLIP top – scharniersysteem

CLIP top BLUMOTION – scharnieren ◀

Kadertoepassing ◀◀

CLIP top

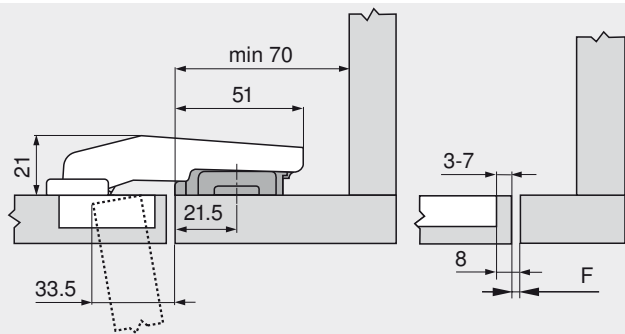
Scharnier voor gelijkliggende kaderconstructie

Maatvoeringen

Scharniermaten en voegberekening bij basisinstelling (verdikking van de montageplaat = 3 mm)

Deurinsprong bij volledige openingshoek

Inliggend



Standaardaanschroefpositie van de montageplaat op 15.5 mm (= 21.5 mm) van de rand van de kader plaatsen!

Enkel 3 mm verdikte montageplaten gebruiken! Dan vormt het vlak van de deur één geheel met het vlak van het kader.

F Voeg

Minimale voeg (F) voor deuren met gebroken kanten (R = 1 mm) bij basisinstelling

Boormaat	Deurdikte											
	16	18	19	20	22	24	26	28	29	30	31	32
3	0.2	0.3	0.4	0.5	0.8	1.0	1.5	1.9	Wij raden een proefopstelling aan			
4	0.2	0.3	0.4	0.5	0.7	1.0	1.4	1.8				
5	0.2	0.3	0.4	0.5	0.7	1.0	1.4	1.8				
6	0.2	0.3	0.4	0.5	0.7	1.0	1.4	1.8				
7	0.2	0.3	0.4	0.5	0.7	0.9	1.4	1.7				

Verstelling

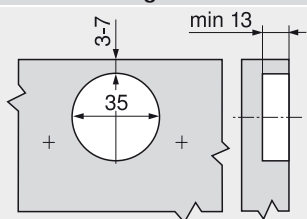
max. ± 3.0 mm
± 2.5 mm
± 1.0 mm

Zie montageplaten

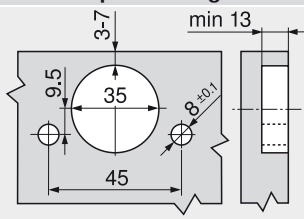
Infobox

Voor een corpusplanning zonder fouten raden wij het gebruik aan van DYNALOG op de bijgeleverde DYNALOG limited DVD – gratis!

Schroefmontage



INSERTA/persmontage



Topmaat

