

CLIP top – scharniersysteem

- ▶ CLIP top – scharnieren
- ▶▶ Standaardtoepassing

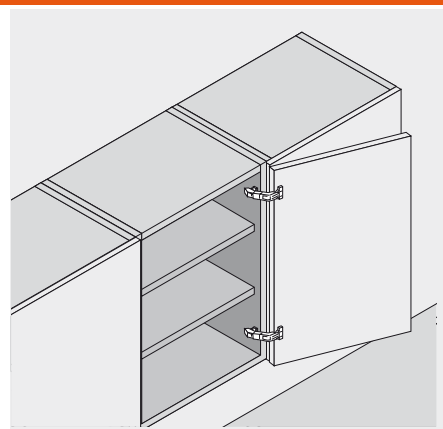


CLIP top

170°-scharnier



- Metaalscharnier, vernikkeld
- Openingshoek 170°
- Met comfortabele diepteverstelling via slakkenhuis
- Met of zonder zelfsluitmechanisme (veer)
- Werkuigloze montage en demontage van de deur aan het corpus
- 3-dimensionale verstelling (met bijpassende montageplaten)
- Bij **INSERTA** ook werktuigloze montage van de top



Bestelinformatie

Hoekaanslag		
INSERTA top		
		Art. nr.
Zinktop	Met veer	71T6540B
Zinktop	Zonder veer	70T6540B

Middenaanslag		
INSERTA top		
		Art. nr.
Zinktop	Met veer	71T6640B
Zinktop	Zonder veer	70T6640B

Inliggende aanslag		
Scharnier voor middenaanslag en 9 mm verdikte montageplaat gebruiken		

Schroeftop		
Staaltop	Met veer	71T6550
Staaltop	Zonder veer	70T6550

Schroeftop		
Staaltop	Met veer	71T6650
Staaltop	Zonder veer	70T6650

Perstop		
		MZM.0040
Staaltop	Met veer	71T6580
Enkel verwerken met matrijs		

Perstop		
		MZM.0040
Staaltop	Met veer	71T6680
Enkel verwerken met matrijs		

t Toebehoren		
BLUMOTION 973A Opzetdeel		
Zink	Vernikkeld	973A6000

t Toebehoren		
BLUMOTION 973A Opzetdeel		
Zink	Vernikkeld	973A6000

Afdekkappen		
Staal		Vernikkeld
Onbedrukt	80.6507	
Zeefdruk	Blum	80.6507.BL
Bij het gebruik van BLUMOTION 973A is geen afdekkap mogelijk!		

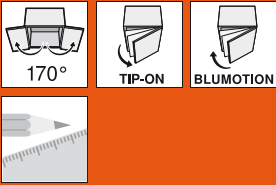
Afdekkappen		
Staal		Vernikkeld
Onbedrukt	80.6507	
Zeefdruk	Blum	80.6507.BL
Bij het gebruik van BLUMOTION 973A is geen afdekkap mogelijk!		

t Toebehoren – algemeen			
Openingshoekbegrenzer 130°			
Kunststof	Zwart	☎	70.6103

t Toebehoren – algemeen		
Spaanplaat Schroeven voor topmontage		
3.5 x 15 mm	609.1500	
3.5 x 17 mm	609.1700	

o TIP-ON voor deuren	
Voor scharnieren zonder veer	
Standaard versie	955.1004
Lange versie	955A1004

Zie ook	
Veiligheidsvoorschriften	807
Overzicht – CLIP top – scharnieren	153
Overzicht – BLUMOTION voor deuren	245
Overzicht – TIP-ON voor deuren	261
Toebehoren – montageplaten	234
Toebehoren – afdekkappen	240
Toebehoren – algemeen	241
Montage, demontage en verstelling	243
Overzicht – verwerkingshulpmiddelen	705
Verdere technische informatie	804



CLIP top – scharniersysteem

CLIP top – scharnieren ◀
 Standaardtoepassing ◀◀

CLIP top

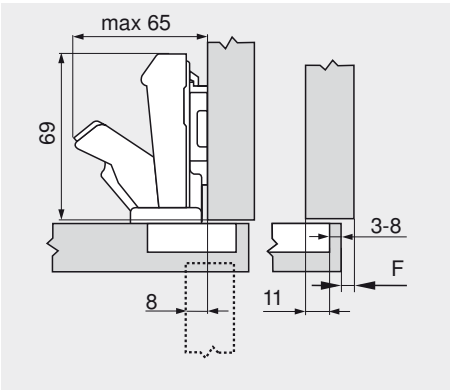
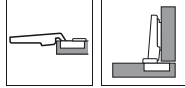
170°-scharnier

Maatvoeringen

Scharniermaten en voegberekening bij basisinstelling (verdikking van de montageplaat = 0 of 9 mm)

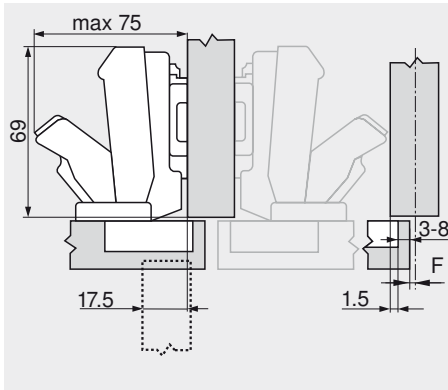
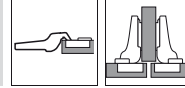
Deurinsprong bij openingshoek 90°

Hoekaanslag

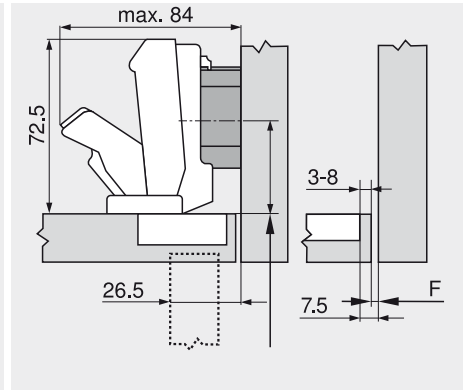
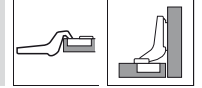


F Voeg

Middenaanslag



Inliggende aanslag



Aanschroefpositie van de montageplaat met de deurdikte + 1.5 mm terugzetten

Boormaat

	Frontopdek																		
	5	6	7	8	9	10	11	12	13	14	15	16	17	18	19				
0																			
3										3	4	5	6	7	8				
6				3	4	5	6	7	8										
9	3	4	5	6	7	8													

Montageplaat

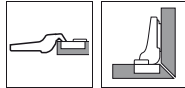
	Frontopdek																		
	-4.5	-3.5	-2.5	-1.5	-0.5	0.5	1.5	2.5	3.5	4.5	5.5	6.5	7.5	8.5	9.5				
0																			
3										3	4	5	6	7	8				
6					3	4	5	6	7	8									
9	3	4	5	6	7	8													

Montageplaat

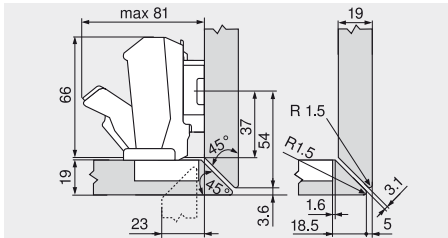
	Frontopdek										
	-4.5	-3.5	-2.5	-1.5	-0.5						
0											
3											
6											
9											

Montageplaat

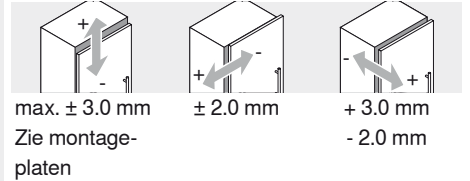
Versteekaanslag



Montageplaat	6 mm	Art. nr. 175H9160
Openingshoekbegrenzer	130°	70.6103
Scharnier voor middenaanslag		



Verstelling



Verstekdoorsnede op de linkse en rechtse corpuszijde, niet boven en onder.

Minimale voeg (F) voor deuren met gebroken kanten (R = 1 mm) bij basisinstelling

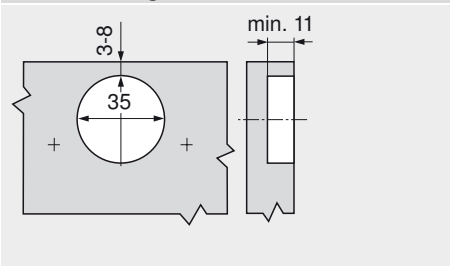
Tot een deurdikte 21 mm is geen voeg nodig.

Vanaf een deurdikte 22 mm raden wij een proefopstelling aan.

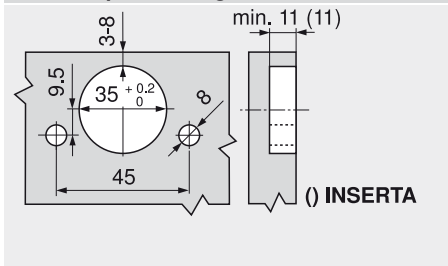
Infobox

Voor een corpusplanning zonder fouten raden wij het gebruik aan van DYNALOG op de bijgeleverde DYNALOG limited DVD – gratis!

Schroefmontage



INSERTA/persmontage



Topmaat

