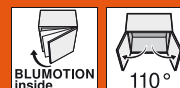


CLIP top – scharniersysteem

- ▶ CLIP top BLUMOTION – scharnieren
- ▶▶ Standaardtoepassing

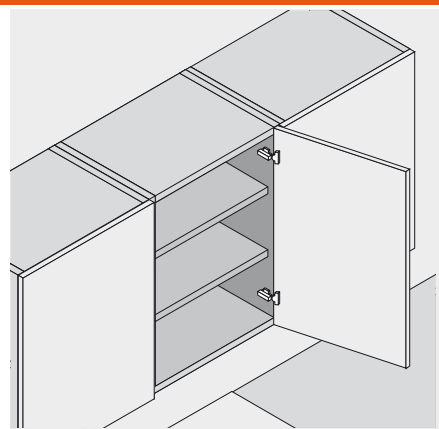


CLIP top

110°-scharnier



- Met geïntegreerde **BLUMOTION** (uitschakelen mogelijk)
- Compatibel met de bestaande montageplaten
- Metaalscharnier, vernikkeld
- Openingshoek 110°
- Met comfortabele diepteverstelling via slakkenhuis
- Met zelfsluitmechanisme (veer)
- Werkuigloze montage en demontage van de deur aan het corpus
- 3-dimensionale verstelling (met bijpassende montageplaten)
- Bij **INSERTA** ook werktuigloze montage van de top



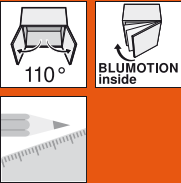
Bestelinformatie

Hoekaanslag			Middenaanslag			Inliggende aanslag		
INSERTA top			INSERTA top			INSERTA top		
Staaltop	Met veer	Art. nr. 71B3590	Staaltop	Met veer	Art. nr. 71B3690	Staaltop	Met veer	Art. nr. 71B3790
Schroeftop			Schroeftop			Schroeftop		
Staaltop	Met veer	71B3550	Staaltop	Met veer	71B3650	Staaltop	Met veer	71B3750
Perstop			Perstop			Perstop		
Staaltop	Met veer	MZM.0040 71B3580	Staaltop	Met veer	MZM.0040 71B3680	Staaltop	Met veer	MZM.0040 71B3780
t Toebehoren			t Toebehoren			t Toebehoren		
Afdekkappen			Afdekkappen			Afdekkappen		
Onbedrukt	Staal	Vernikkeld 70.1503	Onbedrukt	Staal	Vernikkeld 70.1663	Onbedrukt	Staal	Vernikkeld 70.1663
In reliëf	Blum	70.1503.BP	Zeefdruk	Blum	70.1663.BL	Zeefdruk	Blum	70.1663.BL

t Toebehoren – algemeen		
Topafdekkap		
Voor schroef- en perstop		
Staal	Vernikkeld	70T3504
Openingshoekbegrenzer		
86°		
Kunststof	Zwart	70T3553

t Toebehoren – algemeen		
Spaanplaatschroeven voor topmontage		
3,5 x 15 mm		609.1500
3,5 x 17 mm		609.1700

Zie ook	
Overzicht – CLIP top BLUMOTION – scharnieren	109
Toebehoren – montageplaten	234
Toebehoren – afdekkappen	148
Toebehoren – algemeen	149
Montage, demontage en verstelling	151
Overzicht – verwerkingshulpmiddelen	705
Verdere technische informatie	804



CLIP top – scharniersysteem

CLIP top BLUMOTION – scharnieren ◀

Standaardtoepassing ◀◀

CLIP top

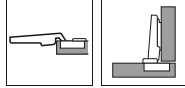
110°-scharnier

Maatvoeringen

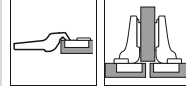
Scharniermaten en voegberekening bij basisinstelling (verdikking van de montageplaat = 0 mm)

Deurinsprong bij volledige openingshoek

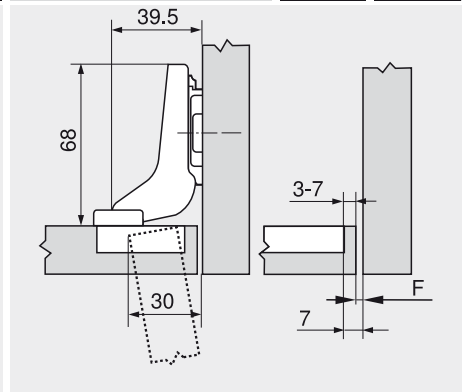
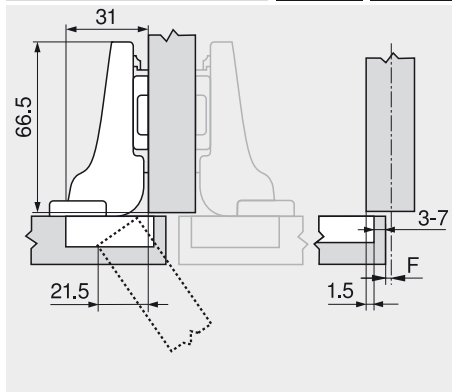
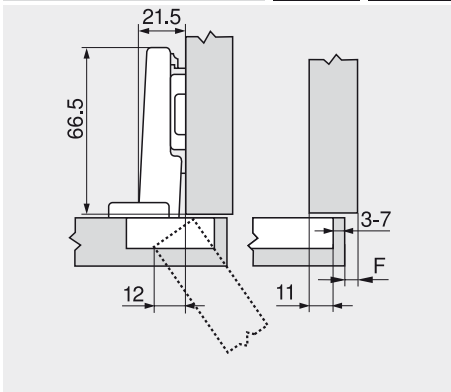
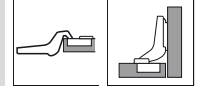
Hoekaanslag



Middenaanslag



Inliggende aanslag



F Voeg

Aanschroefpositie van de montageplaat met de deurdikte + 1.5 mm terugzetten

Boormaat

	Frontopdek																		
	-	5	6	7	8	9	10	11	12	13	14	15	16	17	18				
0													3	4	5	6	7		
3															3	4	5	6	7
6						3	4	5	6	7									
9		3	4	5	6	7													

Montageplaat

	Frontopdek																		
	-	4.5	3.5	2.5	1.5	0.5	0.5	1.5	2.5	3.5	4.5	5.5	6.5	7.5	8.5				
0																			
3																			
6																			
9																			

Montageplaat

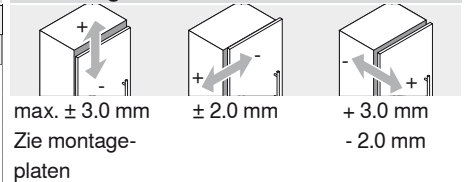
	Frontopdek																		
	-	4	3	2	1	0	0	0	0	0									
0																			
3																			
6																			
9																			

Montageplaat

Minimale voeg (F) voor deuren met gebroken kanten (R = 1 mm) bij basisinstelling

Boormaat	Deurdikte											Wij raden een proefopstelling aan
	16	18	19	20	21	22	23	24	25	26	28	
3	0.5	0.8	1.0	1.2	1.5	1.8	2.2	2.7	3.5	4.3		
4	0.5	0.8	1.0	1.2	1.4	1.7	2.0	2.5	3.1	3.8		
5	0.5	0.8	0.9	1.2	1.4	1.7	2.0	2.4	2.9	3.4		
6	0.5	0.8	0.9	1.2	1.3	1.6	1.9	2.3	2.7	3.2		
7	0.5	0.8	0.9	1.1	1.3	1.6	1.9	2.2	2.6	3.0		
Extra voor + 2 mm zijdelingse verstelling												
	+ 0.2	+ 0.4	+ 0.4	+ 0.5	+ 0.5	+ 0.5	+ 0.5	+ 0.5	+ 0.5	+ 0.5		

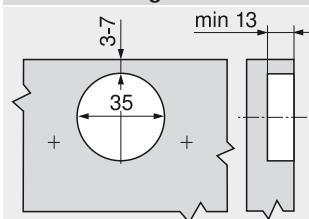
Verstelling



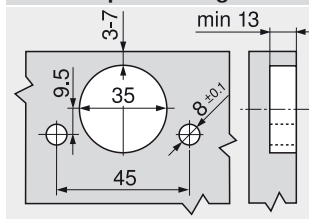
Infobox

Voor een corpusplanning zonder fouten raden wij het gebruik aan van DYNALOG op de bijgeleverde DYNALOG limited DVD – gratis!

Schroefmontage



INSERTA/persmontage



Topmaat

