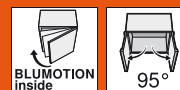


CLIP top – scharniersysteem

- ▶ CLIP top BLUMOTION – scharnieren
- ▶▶ Dikke deurtoepassing

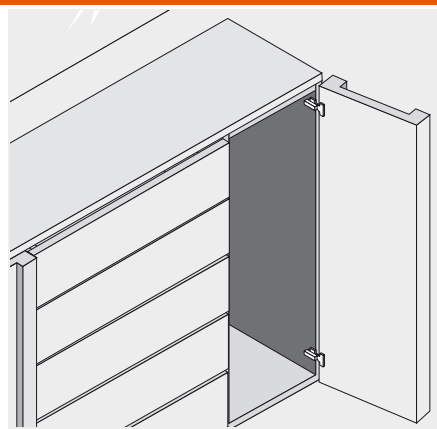


CLIP top

Scharnier voor dikke deuren



- Scharnier voor dikke deuren
- Met geïntegreerde **BLUMOTION** (uitschakelen mogelijk)
- Compatibel met de bestaande montageplaten
- Metaalscharnier, vernikkeld
- Openingshoek 95°
- Met comfortabele diepteverstelling via slakkenhuis
- Met zelfsluitmechanisme (veer)
- Werktuigloze montage en demontage van de deur aan het corpus
- 3-dimensionale verstelling (met bijpassende montageplaten)
- Bij **INSERTA** ook werktuigloze montage van de top



Bestelinformatie

Hoekaanslag			Middenaanslag			Inliggende aanslag		
INSERTA top			INSERTA top			INSERTA top		
Art. nr.			Art. nr.			Art. nr.		
Staaltop	Met veer	71B9590	Staaltop	Met veer	71B9690	Staaltop	Met veer	71B9790
Schroeftop			Schroeftop			Schroeftop		
Staaltop	Met veer	71B9550	Staaltop	Met veer	71B9650	Staaltop	Met veer	71B9750
Perstop			Perstop			Perstop		
		MZM.0040			MZM.0040			MZM.0040
Staaltop	Met veer	71B9580	Staaltop	Met veer	71B9680	Staaltop	Met veer	71B9780
t Toebehoren			t Toebehoren			t Toebehoren		
Afdekkappen			Afdekkappen			Afdekkappen		
	Staal	Vernikkeld		Staal	Vernikkeld		Staal	Vernikkeld
Onbedrukt		70.1563	Onbedrukt		70.1663	Onbedrukt		70.1663
Zeefdruk	Blum	70.1563.BL	Zeefdruk	Blum	70.1663.BL	Zeefdruk	Blum	70.1663.BL

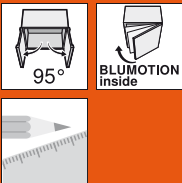
t Toebehoren – algemeen

Topafdekkap		
Voor schroef- en perstop		
Staal	Vernikkeld	70T3504

Spaanplaatschroeven voor topmontage		
3.5 x 15 mm		609.1500
3.5 x 17 mm		609.1700

Zie ook

Overzicht – CLIP top BLUMOTION – scharnieren	109
Toebehoren – montageplaten	234
Toebehoren – afdekkappen	148
Toebehoren – algemeen	149
Montage, demontage en verstelling	151
Overzicht – verwerkingshulpmiddelen	705
Verdere technische informatie	804



CLIP top – scharniersysteem

CLIP top BLUMOTION – scharnieren ◀

Dikke deurtoepassing ◀◀

CLIP top

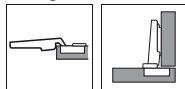
Scharnier voor dikke deuren

Maatvoeringen

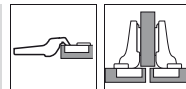
Scharniermaten en voegberekening bij basisinstelling (verdikking van de montageplaat = 0 mm)

Deurinsprong bij volledige openingshoek

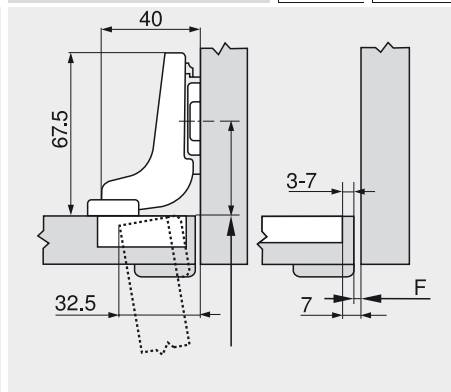
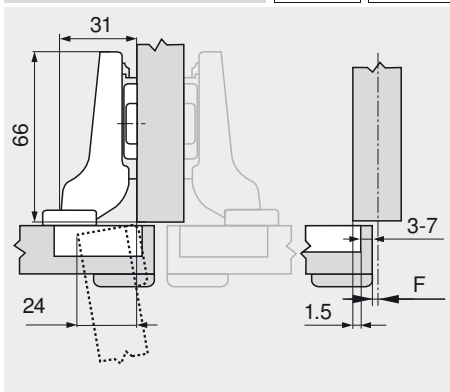
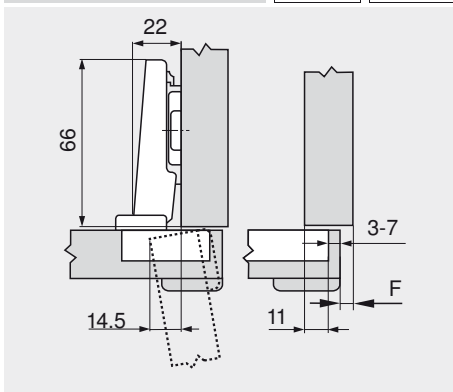
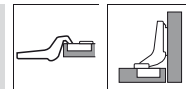
Hoekaanslag



Middenaanslag



Inliggende aanslag



F Voeg

Aanschroefpositie van de montageplaat met de deurdikte + 1.5 mm terugzetten

Boormaat

	Frontopdek																				
	-	5	6	7	8	9	10	11	12	13	14	15	16	17	18						
0														3	4	5	6	7			
3															3	4	5	6	7		
6																3	4	5	6	7	
9																	3	4	5	6	7

Montageplaat

	Frontopdek																				
	-	4.5	3.5	2.5	1.5	0.5	0.5	1.5	2.5	3.5	4.5	5.5	6.5	7.5	8.5						
0																					
3																					
6																					
9																					

Montageplaat

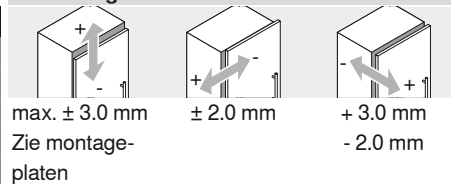
	Frontopdek																				
	-	4	3	2	1	0	0	0	0	0											
0																					
3																					
6																					
9																					

Montageplaat

Minimale voeg (F) voor deuren met gebroken kanten (R = 1 mm) bij basisinstelling

Boormaat	Deurdikte											
	16	18	19	20	22	24	26	28	29	30	31	32
3	0.2	0.3	0.4	0.5	0.8	1.0	1.5	1.9	2.8	3.6	4.5	5.4
4	0.2	0.3	0.4	0.5	0.7	1.0	1.4	1.8	2.5	3.1	4.0	4.8
5	0.2	0.3	0.4	0.5	0.7	1.0	1.4	1.8	2.3	2.7	3.5	4.3
6	0.2	0.3	0.4	0.5	0.7	1.0	1.4	1.8	2.2	2.5	3.2	3.8
7	0.2	0.3	0.4	0.5	0.7	0.9	1.4	1.7	2.1	2.4	3.0	3.5
Extra voor + 2 mm zijdelingse verstelling												
	+ 0.1	+ 0.2	+ 0.2	+ 0.2	+ 0.3	+ 0.4	+ 0.4	+ 0.5	+ 0.4	+ 0.4	+ 0.4	+ 0.3

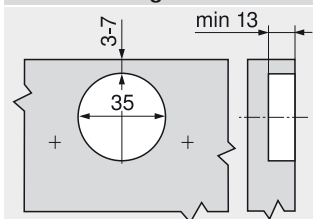
Verstelling



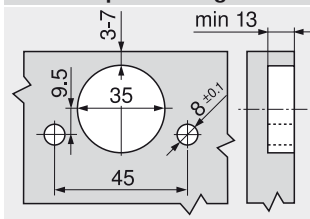
Infobox

Voor een corpusplanning zonder fouten raden wij het gebruik aan van DYNALOG op de bijgeleverde DYNALOG limited DVD – gratis!

Schroefmontage



INSERTA/persmontage



Topmaat

